



MINICAM24

РУКОВОДСТВО ПОЛЬЗОВАТЕЛЯ

Светодиодные фонари для бассейна

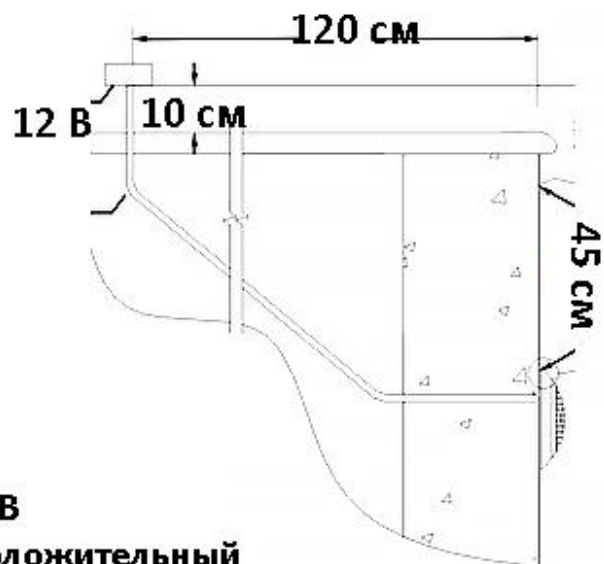
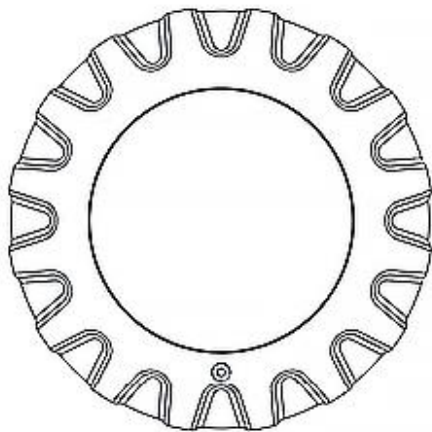
38 Вт с пультом дистанционного

управления



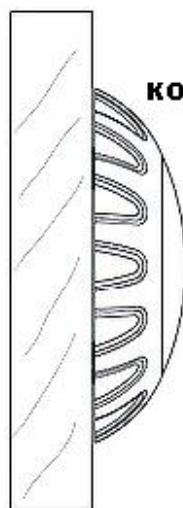
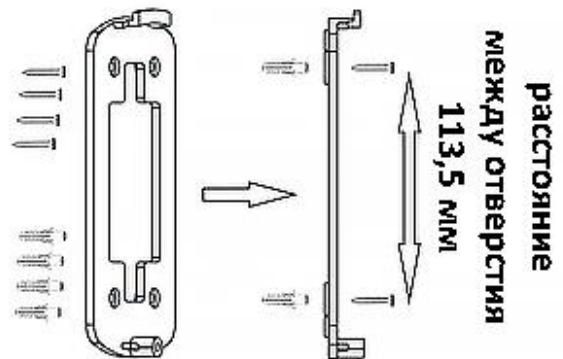
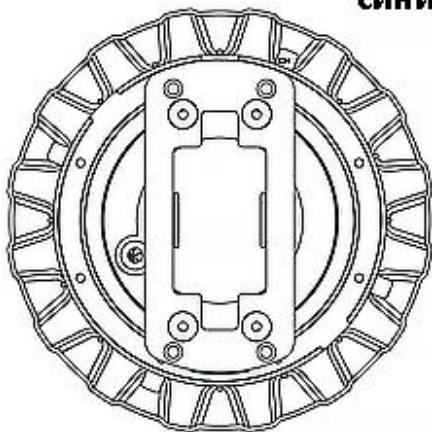
СОДЕРЖАНИЕ

Установка	4
Гарантийное обслуживание неисправного товара	5
Товар надлежащего качества.....	7
Товар ненадлежащего качества.....	7



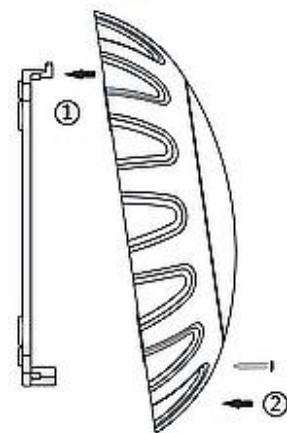
12 В

**коричневый: положительный
синий: отрицательный**



12 В

**коричневый: положительный
синий: отрицательный**



Установка

Подготовительные действия должны быть выполнены электриком перед установкой освещения.

Убедитесь, что электрическая система бассейна соответствует требованиям действующих местных норм и постановлений. Перед установкой фонаря для бассейна сертифицированный электрик должен установить электрическую проводку, которая будет соответствовать или превосходить эти требования.

Распределительная коробка или трансформатор низкого напряжения для моделей с напряжением 12 В постоянного тока должна быть расположена на расстоянии не менее 120 см от края бассейна.

Монтажный кронштейн должен быть установлен так, чтобы верхний край линзы подводного фонаря находился как минимум на 45 см ниже поверхности воды в бассейне.

Выполните следующие действия после того, как требования к электрической системе будут выполнены:

1. Найдите место на стене, где будет установлен светильник. Верхняя часть линзы светильника должна находиться на 45 см ниже нормального уровня воды.
2. Подсоедините кабелепровод к середине монтажной проставки (слева от кронштейна).
3. Если поверхность бассейна подлежит оштукатуриванию, необходимо обеспечить соответствующую толщину бетона. Готовая бетонная поверхность должна иметь монтажную прокладку.

Внимание:

Поверхность отделки вокруг монтажной проставки должна быть ровной. Это обеспечивает плотное прилегание светильника к стене.

После того, как поверхность бассейна будет готова, обрежьте кабелепровод.

Намотайте шнур длиной не более 2,5 метров на заднюю часть блока фонаря. Этот дополнительный шнур позволяет вынести свет из бассейна для замены лампы и обслуживания.

Подключите электрические провода шнура к распределительной коробке через кабелепровод. Будьте осторожны, не натягивайте провисающий шнур на 7,5 см на светильник через кабелепровод при подключении проводов.

Подключите все провода к соответствующим проводам цепи в распределительной коробке.

Закрепите крышку распределительной коробки на месте.

Вращающаяся система фиксации обеспечивает фиксацию фонаря на кронштейне.

Перед включением фонаря наполните бассейн так, чтобы подводный фонарь полностью погрузился в воду. Чтобы проверить правильность работы, включите главный выключатель или автоматический выключатель, а также выключатель, который управляет конкретным фонарем.

Фонарь следует оставить на месте для подготовки к зиме. Перед установкой или снятием лампы убедитесь, что питание отключено.

Внимание: не меняйте источник света. Не разбирайте устройство

Гарантийное обслуживание неисправного товара

Если в купленном Вами товаре в течение установленного гарантийного срока обнаружены недостатки, Вы по своему выбору вправе:

- потребовать замены на товар этой же марки (этой же модели и (или) артикула)
- потребовать замены на такой же товар другой марки (модели, артикула) с соответствующим перерасчетом покупной цены;
- потребовать соразмерного уменьшения покупной цены;
- потребовать незамедлительного безвозмездного устранения недостатков товара или возмещения расходов на их исправление потребителем или третьим лицом;
- отказаться от исполнения договора купли-продажи и потребовать возврата уплаченной за товар суммы. В этом случае Вы обязаны вернуть товар с недостатками продавцу за его счет.

В отношении **технически сложного товара** Вы в случае обнаружения в нем недостатков по своему выбору вправе:

- отказаться от исполнения договора купли-продажи и потребовать возврата уплаченной за такой товар суммы;
- предъявить требование о его замене на товар этой же марки (модели, артикула) или на такой же товар другой марки (модели, артикула) с соответствующим перерасчетом покупной цены.

Срок предъявления вышеназванных требований составляет 15 дней со дня передачи Вам такого товара.

По истечении указанного 15-дневного срока данные требования подлежат удовлетворению в одном из следующих случаев:

- обнаружение существенного недостатка товара (существенный недостаток товара: неустранимый недостаток или недостаток, который не может быть

устранен без несоразмерных расходов или затрат времени, или выявляется неоднократно, или проявляется вновь после его устранения);

- нарушение установленных законом РФ «О защите прав потребителей» сроков устранения недостатков товара;
- невозможность использования товара в течение каждого года гарантийного срока в совокупности более чем тридцать дней вследствие неоднократного устранения его различных недостатков.

В случае если Вы приобрели уцененный или бывший в употреблении товар ненадлежащего качества, и были заранее предупреждены о недостатках, из-за которых произошла уценка, в письменной форме, то претензии по таким недостаткам не принимаются.

Важно! Необходимо использовать услуги квалифицированных специалистов по подключению, наладке и пуску в эксплуатацию технически сложных товаров, которые по техническим требованиям не могут быть пущены в эксплуатацию без участия соответствующих специалистов.

Условия проведения гарантийного обслуживания

- Фактическое наличие неисправного товара в момент обращения в сервисный центр;
- Гарантийное обслуживание товаров, гарантию на которые дает производитель, осуществляется в специализированных сервисных центрах;
- Гарантийное обслуживание неисправных товаров, купленных в интернет-магазинах ООО Максмол-групп, возможно в нашем сервисном центре по телефону 8-800-200-85-66
- Срок гарантийного обслуживания не превышает 45 дней;
- Гарантийное обслуживание осуществляется в течение всего гарантийного срока, установленного на товар;
- При проведении ремонта срок гарантии продлевается на период нахождения товара в ремонте.

Право на гарантийный ремонт не распространяется на случаи

- неисправность устройства вызвана нарушением правил его эксплуатации, транспортировки и хранения.
- на устройстве отсутствует, нарушен или не читается оригинальный серийный номер;
- на устройстве отсутствуют или нарушены заводские или гарантийные пломбы и наклейки;
- ремонт, техническое обслуживание или модернизация устройства производились лицами, не уполномоченными на то компанией-производителем;
- дефекты устройства вызваны использованием устройства с программным обеспечением, не входящим в комплект поставки устройства, или не одобренным для совместного использования производителем устройства;

- дефекты устройства вызваны эксплуатацией устройства в составе комплекта неисправного оборудования;
- обнаруживается попадание внутрь устройства посторонних предметов, веществ, жидкостей, насекомых и т.д.;
- неисправность устройства вызвана прямым или косвенным действием механических сил, химического, термического воздействия, излучения, агрессивных или нейтральных жидкостей, газов или иных токсичных или биологических сред, а так же любых иных факторов искусственного или естественного происхождения, кроме тех случаев, когда такое воздействие прямо допускается «Руководством пользователя»;
- неисправность устройства вызвана действием сторонних обстоятельств (стихийных бедствий, скачков напряжения электропитания и т.д.);
- неисправность устройства вызвана несоответствием Государственным Стандартам параметров питающих, телекоммуникационных и кабельных сетей;
- иные случаи, предусмотренные производителями.

Гарантийные обязательства не распространяются на расходные элементы и материалы (элементы питания, картриджи, кабели подключения и т.п.).

Товар надлежащего качества

Вы вправе обменять товар надлежащего качества на аналогичный товар в течение 14 дней, не считая дня покупки.

Обращаем Ваше внимание, что основная часть нашего ассортимента – **технически сложные товары** бытового назначения (электроника, фотоаппаратура, бытовая техника и т.п.).

Указанные товары, согласно [Постановлению Правительства РФ от 31.12.2020 № 2463](#), обмену как товары надлежащего качества не подлежат. Возврат таких товаров не предусмотрен [Законом РФ от 07.02.1992 № 2300-1](#).

Товар ненадлежащего качества

Если в приобретенном Вами товаре выявлен недостаток вы вправе по своему выбору заявить одно из требований, указанных в [ст.18 Закона РФ от 07.02.1992 № 2300-1 \(ред. от 11.06.2021\) О защите прав потребителей](#). Для этого можете обратиться в сервисный центр Максмолл по телефону 8-800-200-85-66

Тем не менее, если указанный товар относится к технически сложным, утв.

[Постановлением от 10 ноября 2011 г. № 924](#), то указанные в ст.18 требования могут быть заявлены только в течение 15 календарных дней с даты покупки.

По истечении 15 дней предъявление указанных требований возможно в случаях если:

- Обнаружен существенный недостаток (Неремонтопригоден);
- Нарушены сроки устранения недостатков;

- Товар не может использоваться в совокупности более тридцати дней в течение каждого года гарантийного срока в связи с необходимостью неоднократного устранения производственных недостатков.

Сервисный Центр

Контакт WhatsApp



Приятного использования!

Сайт: **minicam24.ru**

E-mail: info@minicam24.ru

Товар в наличии в 120 городах России и Казахстана

Телефон бесплатной горячей линии: **8(800)200-85-66**